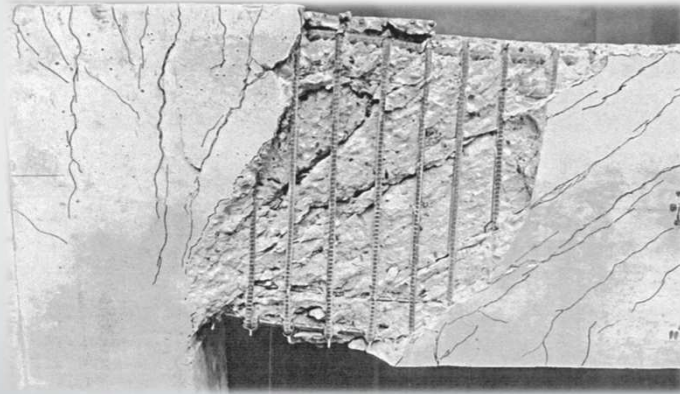


Universidad Latina de Costa Rica
Escuela de Ingeniería Civil
Estructuras de Concreto I (LIC 20)



Prof.: Ing. Ronald Jiménez Castro
III Cuatrimestre, 2022

Tema V: Elementos sometidos a esfuerzo cortante y tensión diagonal

Introducción

Del curso de Mecánica I, se sabe que $\frac{dM}{dx} = V$.

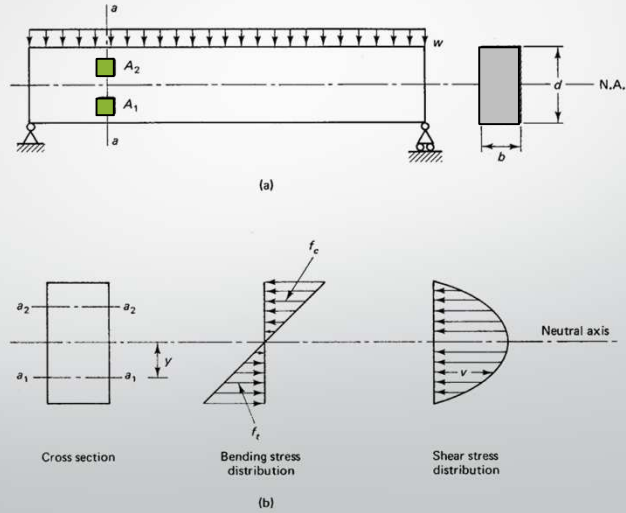
Es decir, existirán fuerzas cortantes en aquellos puntos de un elemento donde hayan cambios en el momento. De acuerdo a la teoría tradicional de vigas homogéneas, elásticas y no agrietadas, el **esfuerzo cortante** v en un punto dado se puede calcular mediante:

$$v = \frac{VQ}{Ib}$$

V : cortante en la sección bajo estudio
 Q : primer momento de área (respecto al eje centroidal) de la sección más alejada del eje neutro y a la cual se le calcula v .
 I : momento de inercia de la sección bajo estudio
 b : ancho del elemento a la altura de la sección donde se calcula el esfuerzo

Considérese dos elementos infinitesimales A_1 y A_2 de una viga de sección transversal rectangular hecha de un material homogéneo, isotrópico y de comportamiento linealmente elástico lineal con sus respectivas distribuciones de esfuerzos a flexión f y cortante v .

$$\left\{ \begin{aligned} f &= \frac{My}{I} \\ v &= \frac{VQ}{Ib} \end{aligned} \right.$$



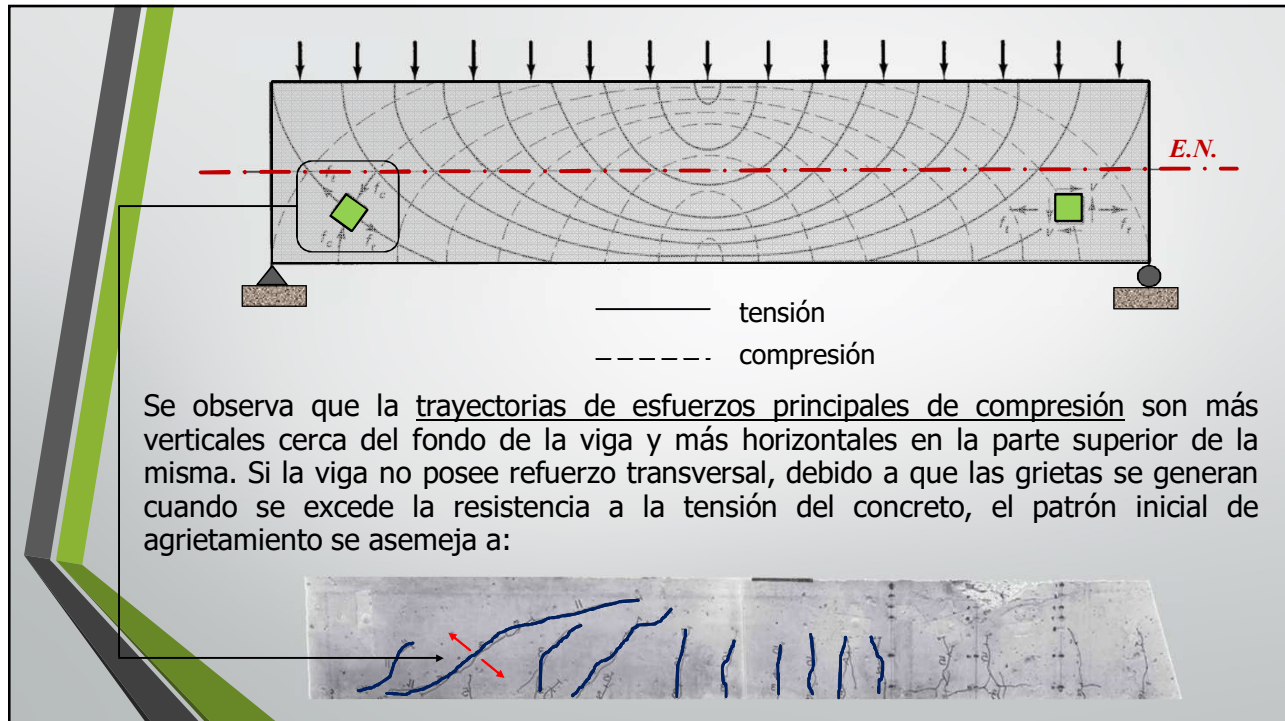
Empleando el Círculo de Mohr, es posible determinar, para cada punto, la magnitud y dirección de sus esfuerzos principales a través de las siguientes expresiones:

$$f_{t,\max} = \frac{f_t}{2} + \sqrt{\left(\frac{f_t}{2}\right)^2 + v^2} \quad : \text{esfuerzo principal máximo en tensión}$$

$$f_{c,\max} = \frac{f_t}{2} - \sqrt{\left(\frac{f_t}{2}\right)^2 + v^2} \quad : \text{esfuerzo principal máximo en compresión}$$

$$\tan(2\theta) = \frac{v}{f_t/2} \quad : \text{ángulo que forma la dirección del esfuerzo principal con el eje de la viga.}$$

Las superficies en las que actúan los esfuerzos principales, en una viga sin agrietar, se muestran en la siguiente figura:



Del gráfico de trayectorias, se puede concluir:

- En el eje neutro sólo actúa el esfuerzo de cortante:

$$\left\{ \begin{array}{l} f_{t,\max} = v \\ \theta = 45^\circ, 135^\circ \end{array} \right.$$
- En los bordes superior e inferior, el esfuerzo de corte es nulo:

$$\left\{ \begin{array}{l} f_{t,\max} = f_t \\ f_{c,\max} = 0 \\ \theta = \pm 90^\circ, \pm 180^\circ \end{array} \right.$$

Para un elemento bajo el eje neutro (A_1), en la medida que éste se localice cerca de los apoyos, el momento M y por ende f_t se reduce y por el contrario el cortante V y v aumentan. El esfuerzo principal en tensión $f_{t,\max}$ actúa aproximadamente a 45° respecto al eje de la viga. Este fenómeno se denomina **tensión diagonal** y es el principal efecto ocasionado por la presencia de la fuerza cortante.

El refuerzo longitudinal dispuesto para resistir la flexión, es ineficiente para soportar la tensión diagonal y se origina la **necesidad de colocar acero transversal que la resista**.

El fenómeno de cortante es sumamente complejo y en él entran en juego numerosas variables. Se han desarrollado modelos matemáticos que buscan explicarlo, sin embargo, no se ha conseguido un planteamiento teórico que sea totalmente compatible con lo observado experimentalmente. Por ello, la mayoría de códigos en el mundo basan sus requerimientos para el diseño en parámetros *semi-empíricos*.



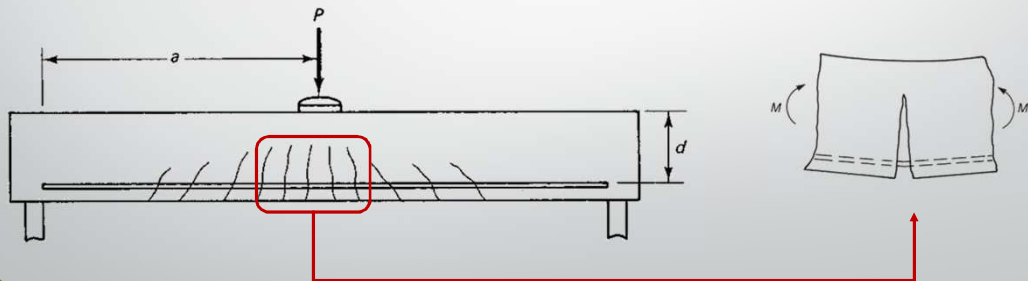
Falla debida al cortante.

Se observa el reducido diámetro y gran separación de los aros ya fracturados (Agosto, 1955. Hangar de la Fuerza Aérea de Los Estados Unidos; Ohio).

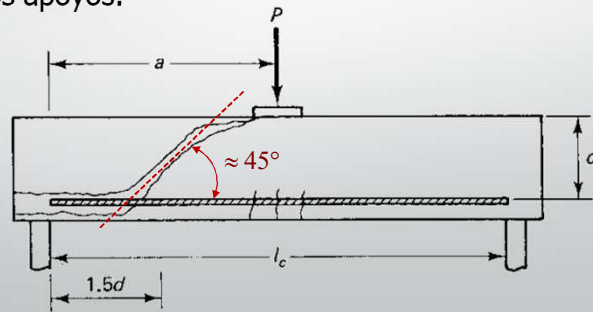
Patrones de agrietamiento en vigas de concreto

Es posible distinguir tres tipos de grietas en vigas de concreto.

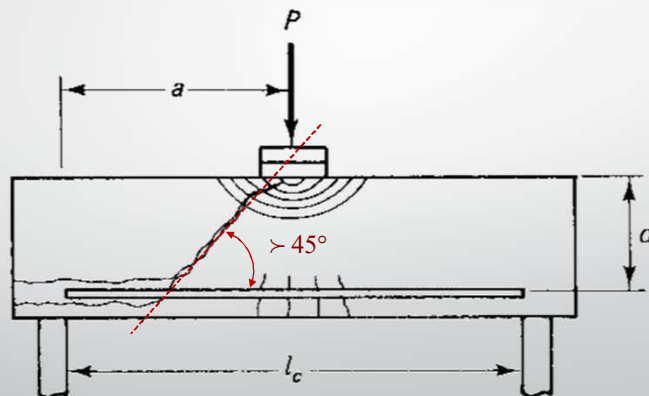
1. **Grietas por flexión (*flexural cracks*)**: Se presentan en las secciones de grandes esfuerzos de flexión, es decir, en el tercio central de la luz de la viga y en los apoyos si se trata de elementos continuos. Son fundamentalmente verticales y se inician al borde del elemento.



2. **Grietas por tensión diagonal (*diagonal tension cracks*):** Son propias de zonas en las cuales el esfuerzo normal es casi nulo y las tensiones principales se presentan a 45° . Se inician en el eje neutro o cerca de él (*web shear crack*) y se extienden diagonalmente hacia los bordes del elemento. Estas grietas se presentan cerca de los apoyos y en los puntos de inflexión de vigas de gran peralte, cuyo ancho es relativamente pequeño y están poco armadas transversalmente. La grieta se inicia con pequeñas fisuras verticales en el centro del claro seguidas, posteriormente aparece la grieta en el alma y finalmente se da una ruptura de la adherencia acero-concreto en las cercanías de los apoyos.



3. **Grietas por flexión-cortante (*shear compression cracks*):** Al igual que las grietas por tensión diagonal, se inician con pequeñas fisuras en la mitad de la viga seguidas de una grieta inclinada (*web shear crack*) más vertical que la de tensión diagonal y cuya propagación se "interrumpe" por el aplastamiento del concreto (*crushing*).



External load

Simple and end support

Continuous support

Flexural and flexure-shear

Web shear (DT)

Flexural and flexure-shear

Web shear (DT)

Categorías de grietas en vigas

(a) Web-shear cracks.

(b) Flexure-shear cracks.

Patrón de agrietamiento en vigas observado en pruebas experimentales (Mörsch)

8P=6t

4P↑

8.0t

12.0t

16.0t

20.0t

22.0t

24.0t

Sin aros

8P=6t

4P↑

12.0t

20.0t

28.0t

36.0t

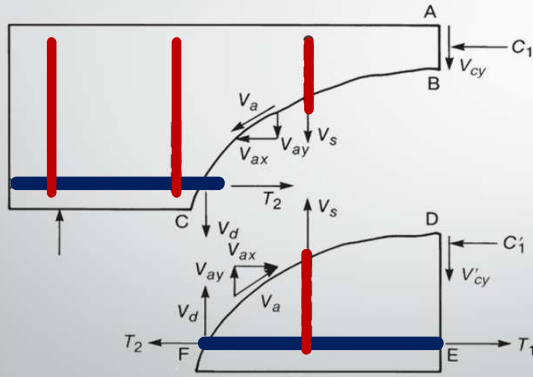
40.0t

42.0t

Con aros

Comportamiento de una viga con refuerzo transversal

Si una viga cuenta con aros (*stirrups*), la fuerza cortante será resistida por las componentes que se muestran:



V_{cy} : fuerza cortante que resiste el concreto sobre la grieta

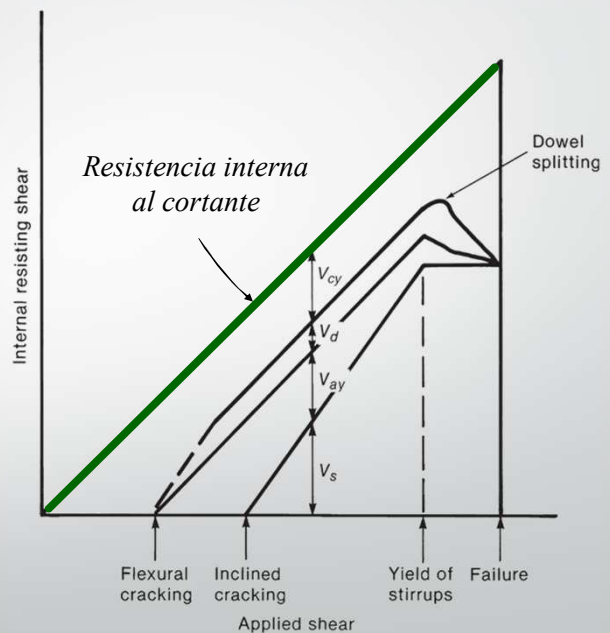
V_a, V_d : fuerza debida a la interacción entre agregados y fuerza cortante que aporta el acero longitudinal, respectivamente.

V_s : aporte del refuerzo transversal.

Antes de que se forme la grieta a flexión, todo el cortante externo es resistido por el concreto sin agrietar.

Entre el agrietamiento a flexión y e inclinado, el cortante externo es resistido por V_{ay} , V_d y V_{cy} y una vez que aparece el agrietamiento inclinado, los aros empiezan a participar (V_s) en la resistencia al cortante.

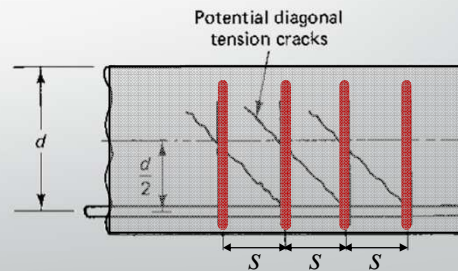
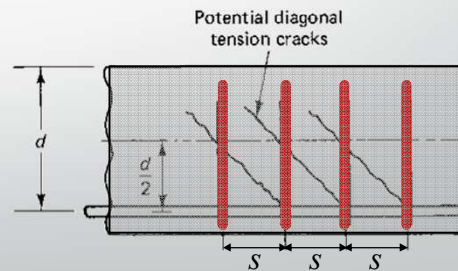
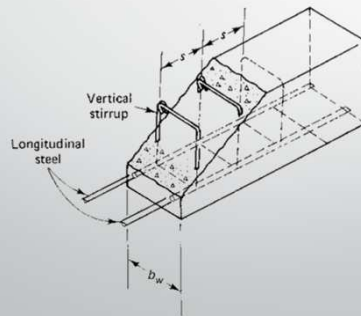
Distribución de los cortantes internos en una viga con refuerzo transversal (ACI-ASCE Committee 426, June 1973)



Análisis y diseño a cortante

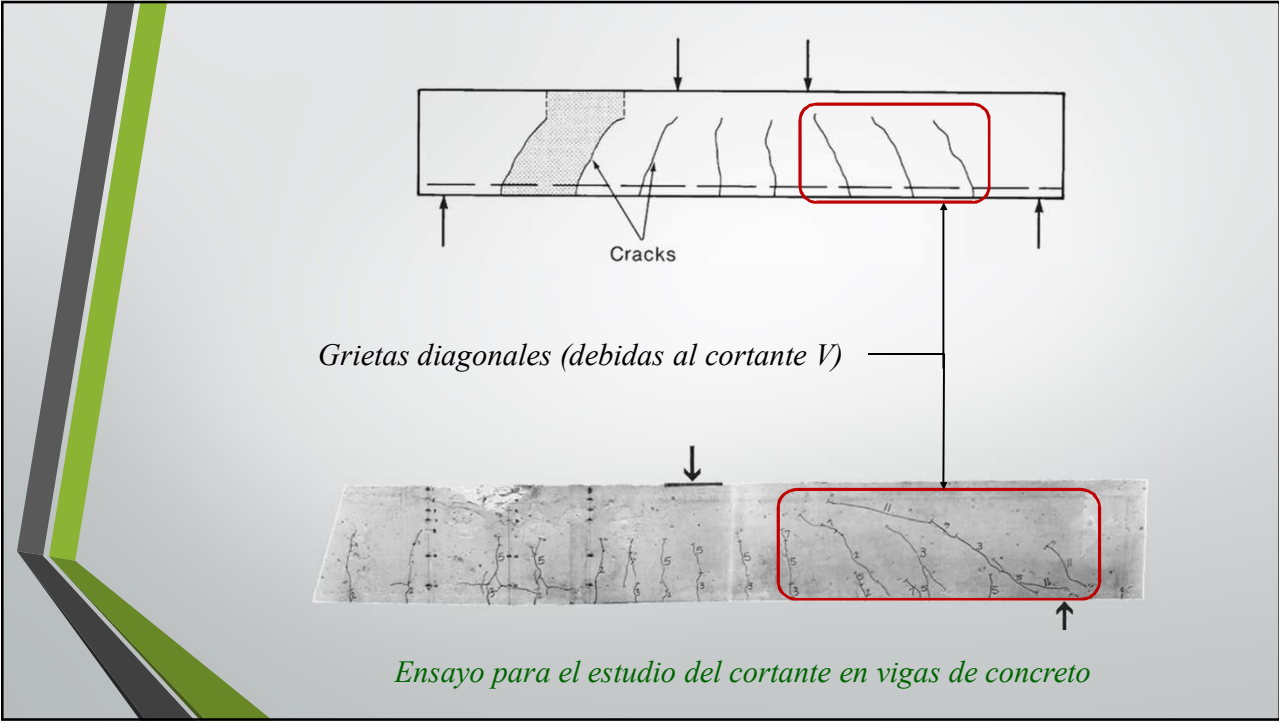
Además del refuerzo longitudinal a flexión, las vigas de concreto deben incluir un refuerzo transversal.

Dicho refuerzo consiste en aros que rodean el refuerzo longitudinal, colocados perpendicularmente al eje principal del elemento (viga o columna) a intervalos variables a lo largo del mismo.



Las funciones principales del refuerzo transversal en elementos de concreto son:

- Contribuir a la resistencia ante fuerzas cortantes V_u
- Confinar el concreto en el núcleo lo cual aumenta la ductilidad.
- Evitar el pandeo lateral del refuerzo longitudinal cuando éste se ve sometido a fuerzas de compresión (principalmente en columnas)





Ejemplos de pandeo del refuerzo longitudinal por inadecuado confinamiento transversal (separación excesiva de aros)

Disposiciones del ACI para el diseño a cortante

En un miembro sin refuerzo transversal, se supone que el cortante lo resiste el alma (*web*) de concreto mientras que si se tienen aros, se supone que una parte de la resistencia a cortante la proporciona el concreto y el resto el acero.

$$V_n = V_c + V_s$$

V_n : capacidad nominal a cortante del elemento

V_c : resistencia al cortante que aporta el concreto

V_s : resistencia al cortante que aporta el acero (aros)

El diseño a cortante de un miembro de concreto reforzado implica satisfacer la relación básica del proceso estructural:

$$V_u \leq \phi V_n$$

$\phi = 0.75$: factor de reducción a cortante

V_u : demanda (proveniente del Análisis Estructural)

Las dimensiones de la sección transversal deben seleccionarse de manera que se cumpla la siguiente relación:

$$V_u \leq \phi (V_c + 2.2\sqrt{f'_c} b_w d)$$

Los límites dimensionales tienen como objetivo minimizar la posibilidad de una falla por compresión diagonal en el concreto y limitar la fisuración.

Los valores de $\sqrt{f'_c}$ usados para calcular V_c no debe exceder 8.3 MPa (83 kg/cm²) excepto para vigas o viguetas con un refuerzo mínimo en el alma.

- **Sección crítica para determinar V_u**

En vigas construidas integralmente con sus apoyos (colado monolítico), el cortante de diseño V_u puede calcularse en la cara del apoyo (columna o muro).

Diagrama de cortante V

▪ Refuerzo mínimo a cortante $A_{v,min}$

Deberá colocarse un área mínima de refuerzo por cortante en todas las secciones donde

$$V_u > \phi \cdot 0.27 \lambda \sqrt{f'_c} b_w d \quad \lambda = 1.0 \text{ :para concretos de peso normal}$$

El área mínima de refuerzo transversal se obtiene como:

$$A_{v,min} = \max \begin{cases} 0.2 \sqrt{f'_c} \frac{b_w \cdot s}{f_{y,aros}} \\ \frac{3.5 \cdot b_w \cdot s}{f_{y,aros}} \end{cases}$$

Se exceptúa lo anterior en los casos que indica la siguiente tabla donde se debe proporcionar al menos $A_{v,min}$ cuando $V_u > \phi V_c$.

Casos donde **no** se requiere $A_{v,min}$ si $V_u \leq \phi \cdot V_c$
(Tabla 9.6.3.1 ACI 318-19)

Beam type	Conditions
<i>De poca altura</i>	$h \leq 25cm$
<i>Integral con la losa</i>	$h \leq$ greater of $2.5t_f$ or $0.5b_w$ and $h \leq 25cm$
<i>Construidas con concreto de peso normal reforzado con fibras de acero</i> 26.4.1.5.1(a), 26.4.2.2(i), and 26.12.7.1(a) and with $f'_c \leq 6000$ psi	$h \leq 60cm$ and $V_u > \phi \cdot 0.53 \lambda \sqrt{f'_c} b_w d$
<i>Viguetas en una dirección</i>	In accordance with 9.8

▪ Capacidad a cortante del concreto V_c

El *ACI 318-19* establece que el aporte de resistencia a cortante del concreto debe ser calculado con las fórmulas de la siguientes tabla:

(Tabla 22.5.5.1
ACI 318-19)

Criteria	V_c		
$A_v \geq A_{v,min}$	Either of:	$\left[0.53\lambda\sqrt{f'_c} + \frac{N_u}{6A_g} \right] b_w d$	(a)
		$\left[2.1\lambda(\rho_w)^{1/3} \sqrt{f'_c} + \frac{N_u}{6A_g} \right] b_w d$	(b)
$A_v < A_{v,min}$		$\left[2.1\lambda_s\lambda(\rho_w)^{1/3} \sqrt{f'_c} + \frac{N_u}{6A_g} \right] b_w d$	(c)

Notas:

- 1) La carga axial N_u es de signo positivo para compresión y negativo para tracción.
- 2) $V_c \geq 0$
- 3) $\frac{N_u}{6A_g} \leq 0.05f'_c$

Los resultados de ensayos (Kuchma *et al.* 2019) para vigas no preesforzadas sin refuerzo a cortante indican que la resistencia medida atribuible al concreto no incrementa en proporción directa con la altura del miembro. Este fenómeno se denomina "Efecto de tamaño".

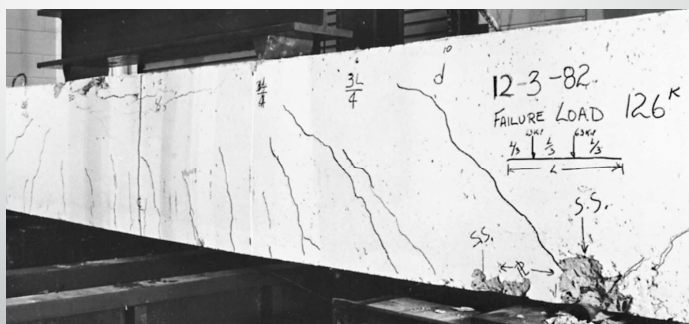
Para esto, se introduce un factor de modificación por efecto de tamaño λ_s aplicable únicamente a la fórmula (c) de la Tabla anterior.

$$\lambda_s = \sqrt{\frac{2}{1+0.04d}} \leq 1.0$$

De forma conservadora, en la práctica usualmente se calcula la capacidad al corte del concreto ignorando la carga axial compresiva en la viga. Es decir $N_u=0$.

$$V_c = \left[0.53\lambda\sqrt{f'_c} + \frac{N_u}{6A_g} \right] b_w d \Rightarrow V_c = 0.53\lambda\sqrt{f'_c} b_w d \quad [1]$$

Ensayo de viga sometida a carga en sus tercios medios. (Obsérvese el patrón de grietas diagonales)



Ensayo de viga de grandes dimensiones para estudiar el efecto del tamaño del elemento en la resistencia al cortante (Universidad de Toronto)

▪ Capacidad a cortante del acero V_s

La expresión general para determinar el aporte de los aros (*stirrups*) a la resistencia al corte es:

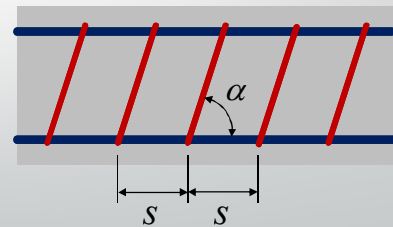
$$V_s = \frac{A_v \cdot f_{yt} \cdot (\text{sen} \alpha + \text{cos} \alpha) d}{s}$$

A_v : área del refuerzo a cortante

f_{yt} : esfuerzo de fluencia del acero transversal (aros)

α : ángulo entre los aros inclinados y el eje longitudinal del miembro (valor usual 90°)

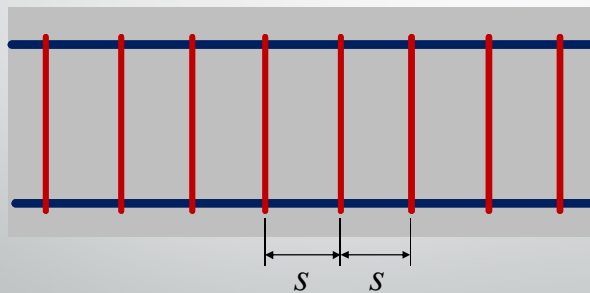
s : separación centro a centro de aros



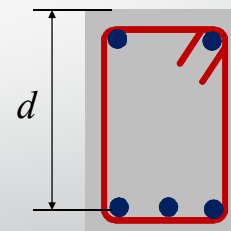
Vista lateral

Para facilitar el proceso constructivo, los aros por lo general se colocan en posición vertical, es decir perpendiculares al eje longitudinal del elemento. Por lo tanto, para $\alpha=90^\circ$ la fórmula anterior se simplifica a:

$$V_s = \frac{A_v \cdot f_{yt} \cdot d}{s} \quad [2]$$

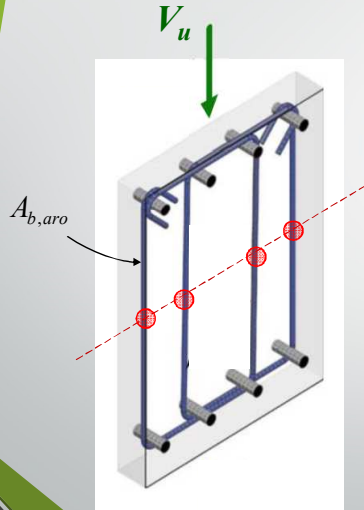


Vista lateral



Sección transversal

¿Cómo se determina el área de acero transversal en un elemento de concreto reforzado?



$$A_v = \sum A_{b,aro} : \text{área de las "patas" (legs) paralelas al cortante}$$

En la práctica, las vigas usualmente poseen un único aro (2 patas) por lo que:

$$A_v = 2A_b$$

Para vigas de estructuras normales, los aros son de varilla #3 o a lo sumo #4.

Calibres mayores podrían presentarse en vigas de puentes o pilotes con refuerzo transversal en espiral.

Método simplificado para el diseño a cortante

Es común hacer simplificaciones a las fórmulas para el cálculo de la capacidad nominal a cortante de una viga de concreto.

Considerando las expresiones [1] y [2]; para concretos de peso normal, e ignorando la carga axial y el acero longitudinal en tensión de la viga, se tiene:

$$V_n = V_c + V_s$$

$$V_n = 0.53\sqrt{f'_c} b_w d + \frac{A_v \cdot f_{yt} \cdot d}{s} \quad [3]$$

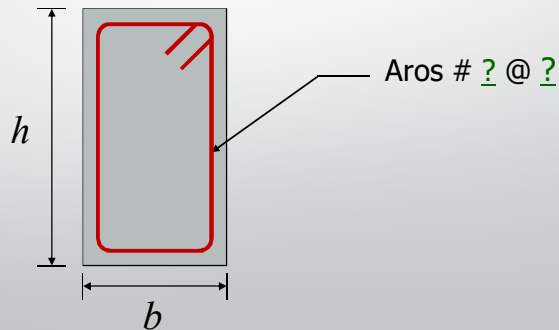
Y dado que se conocen con anterioridad las dimensiones de la viga, así como la resistencia de los materiales, el diseño "se reduce" a proponer una separación válida (ver siguiente tabla) y posteriormente el calibre del aro.

El *ACI 318-19* define en el artículo 9.7.6.2.2, los valores máximos de espaciamiento de los aros a lo largo de la longitud del miembro:

Condición	Espaciamiento máximo s_{max}
$V_u \leq \phi \cdot 0.27 \lambda \sqrt{f'_c} b_w d$	No se requieren aros
$\phi V_s \leq \phi 1.1 \sqrt{f'_c} b_w d$	$s_{max} = menor \left\{ \frac{d}{2}; 60cm \right\}$
$\phi V_s > \phi 1.1 \sqrt{f'_c} b_w d$	$s_{max} = menor \left\{ \frac{d}{4}; 30cm \right\}$
$V_u > \phi V_c + \phi \cdot 2.2 \sqrt{f'_c} b_w d$	Incrementar la sección transversal

Como se observa en las fórmulas anteriores, la capacidad al cortante ϕV_n depende no sólo de la geometría de la sección transversal (b, d) sino también de la calidad de los materiales (f'_c, f_y) y de la separación de los aros (s).

Y dado que usualmente la geometría y los materiales se proponen con anterioridad, el diseño a cortante se reduce a determinar 2 parámetros: el calibre (número) de la varilla de los aros y la separación de los mismos.



En el diseño por cortante de vigas de concreto reforzado se debe cumplir la siguiente relación:

$$V_u \leq \phi V_n$$

V_u : cortante último proveniente de las cargas externas

ϕV_n : capacidad a cortante de la viga

ϕ : factor de reducción para cortante = 0.75

Para propósitos de diseño, la anterior desigualdad se tiende a expresar en términos de la ecuación:

$$V_u = \phi V_c + \phi V_s$$

El procedimiento para determinar el calibre de los aros y su espaciamiento parte de la determinación del cortante requerido de acero ϕV_s .

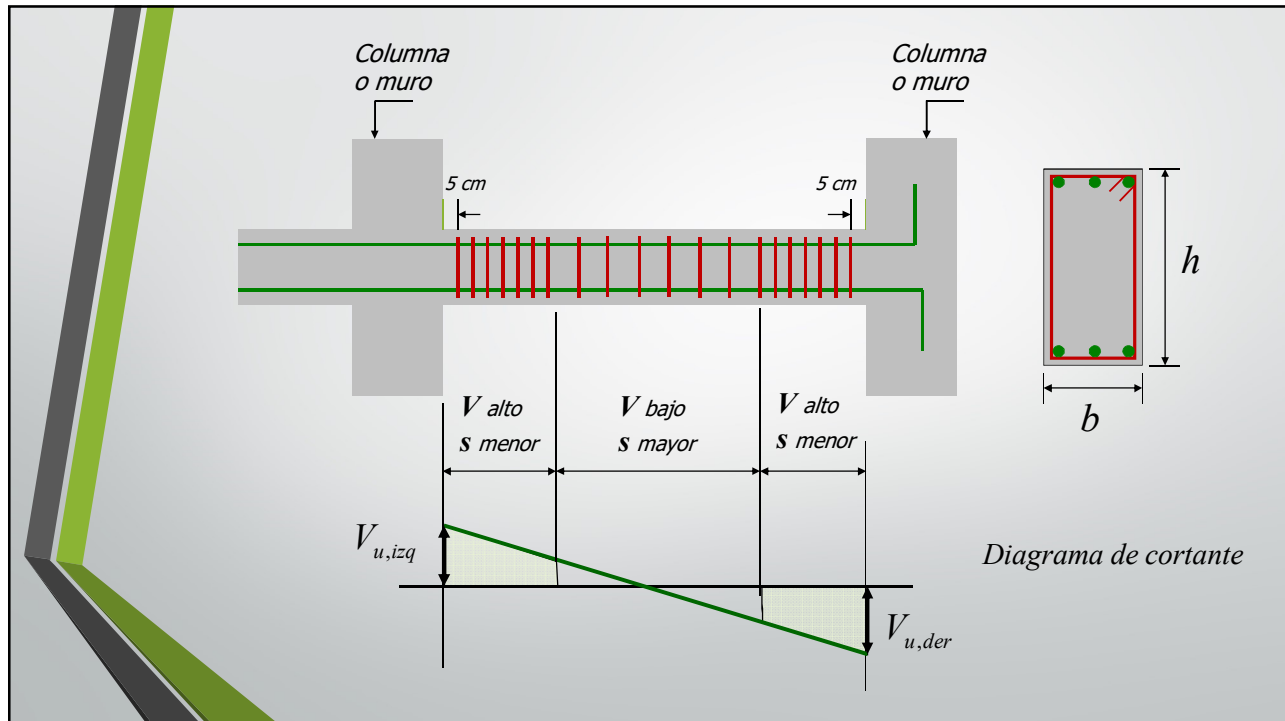
$$\phi V_{s,req} = V_u - \phi V_c$$

Procedimiento de diseño a cortante en vigas de concreto reforzado

- 1) A través de un modelo apropiado de análisis estructural, determinar la fuerza cortante de diseño V_u .
- 2) Calcular la capacidad a cortante que aporta el concreto ϕV_c .
- 3) Si $V_u \leq \phi \cdot 0.27 \lambda \sqrt{f'_c} b_w d$, teóricamente se puede prescindir de los aros.
 Si $\phi \cdot 0.27 \lambda \sqrt{f'_c} b_w d < V_u \leq \phi V_c$, se debe proveer un refuerzo transversal mínimo.
 Si $V_u > \phi V_c$, se requiere acero transversal a determinar con $\phi V_{s,req} = V_u - \phi V_c$
- 4) Verificar que $\phi V_{s,req} < \phi \cdot 2.2 \sqrt{f'_c} b_w d$; en caso contrario, incrementar las dimensiones de la viga b y h .

- 5) Proponer una separación s de manera que $s \leq s_{\max}$
- 6) Proponer el calibre del aro en función del área de acero a cortante A_v , que se obtiene mediante la expresión:
$$A_v = \frac{\phi V_s \cdot s}{f_{yt} \cdot d}$$

En la siguiente diapositiva se muestra una distribución típica de aros en un viga con carga uniforme y por lo tanto el cortante varía linealmente. Sus valores máximos se presentan en los extremos lo que obliga a tener menores separaciones o espaciamientos de aros.



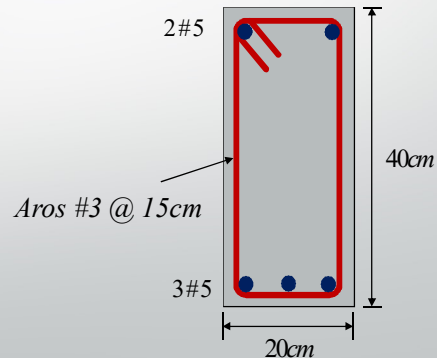
Semana 12 Ejemplo 2: Análisis a cortante de una viga rectangular de concreto reforzado

Hallar la capacidad a cortante ϕV_n correspondiente a la viga que se muestra a continuación.

Efectuar el cálculo con las diferentes expresiones del *ACI 318-19* para estimar la capacidad al corte del concreto. Comparar los resultados.

Ignorar el aporte de la carga axial. Suponga un concreto de peso normal, $f_c' = 210 \text{ kg/cm}^2$ y $f_{y,aros} = 2800 \text{ kg/cm}^2$.

Sección transversal de la viga



SOLUCIÓN

Primeramente se verifica que la viga satisface el criterio de acero transversal mínimo $A_{v,min}$.

$$A_{v,min} = \max \left\{ \begin{array}{l} 0.2 \sqrt{f_c'} \frac{b_w \cdot s}{f_{y,aros}} = 0.2 \sqrt{210} \frac{20 \cdot 15}{2800} = 0.31 \text{ cm}^2 \\ \frac{3.5 \cdot b_w \cdot s}{f_{y,aros}} = \frac{3.5 \cdot 20 \cdot 15}{2800} = 0.375 \text{ cm}^2 \leftarrow \text{Rige!} \end{array} \right.$$

Según el detalle propuesto, la viga posee un aro convencional (dos "patas") de calibre #3. Por lo tanto:

$$A_v = 2 \cdot 0.71 \text{ cm}^2 = 1.42 \text{ cm}^2 \gg A_{v,min} = 0.375 \text{ cm}^2 \quad \text{Se cumple!}$$

Como no rige el refuerzo transversal mínimo, la viga debe satisfacer:

$$\sqrt{210} = 14.49 \frac{\text{kg}}{\text{cm}^2} \ll 83 \frac{\text{kg}}{\text{cm}^2} \quad \text{Se cumple !}$$

Por la configuración del refuerzo longitudinal se deduce que la en la sección bajo estudio, la viga está sometida a momento positivo. Por lo tanto:

$$\rho_w = \frac{A_s}{bd} = \frac{5.94}{20 \cdot 34} = 0.0087$$

✓ Expresión **(a)** de la *Tabla 22.5.5.1 ACI 318-19*

$$\phi V_c = \phi \left[0.53 \lambda \sqrt{f'_c} + \frac{N_u}{6A_g} \right] b_w d \Rightarrow \phi V_c = \phi \cdot 0.53 \lambda \sqrt{f'_c} b_w d$$

$$\phi V_c = 0.75 \cdot 0.53 \cdot 1.0 \sqrt{210} \cdot 20 \cdot 34 = 3.92 \text{Ton}$$

$$\phi V_s = \frac{\phi \cdot A_v \cdot f_{y,aros} \cdot d}{s}$$

$$\phi V_s = \frac{0.75 \cdot 1.42 \cdot 2800 \cdot 34}{15} = 6.76 \text{Ton}$$

$$\phi V_n = \phi V_c + \phi V_s = 10.68 \text{Ton}$$

✓ Expresión **(b)** de la *Tabla 22.5.5.1 ACI 318-19*

$$\phi V_c = \phi \left[2.1\lambda(\rho_w)^{1/3} \sqrt{f'_c} + \frac{N_u}{6A_g} \right] b_w d \Rightarrow \phi V_c = \phi \cdot 2.1\lambda(\rho_w)^{1/3} \sqrt{f'_c} b_w d$$

$$\phi V_c = 0.75 \cdot 2.1 \cdot 1.0 \cdot (0.0087)^{1/3} \sqrt{210} \cdot 20 \cdot 34 = 3.20 \text{Ton}$$

$$\phi V_s = \frac{\phi \cdot A_v \cdot f_{y,aros} \cdot d}{s}$$

$$\phi V_s = \frac{0.75 \cdot 1.42 \cdot 2800 \cdot 34}{15} = 6.76 \text{Ton}$$

$$\phi V_n = \phi V_c + \phi V_s = 9.96 \text{Ton}$$

Comentarios finales:

- ✓ Si bien en este ejemplo en particular, la expresión **(b)** proporciona un valor menor para el aporte al cortante del concreto V_c (solución conservadora); el *ACI 318-19* sugiere el uso de la fórmula **(a)** dada su simpleza matemática.

De hecho, la mayoría de los programas computacionales de diseño tienen programada internamente esta fórmula.

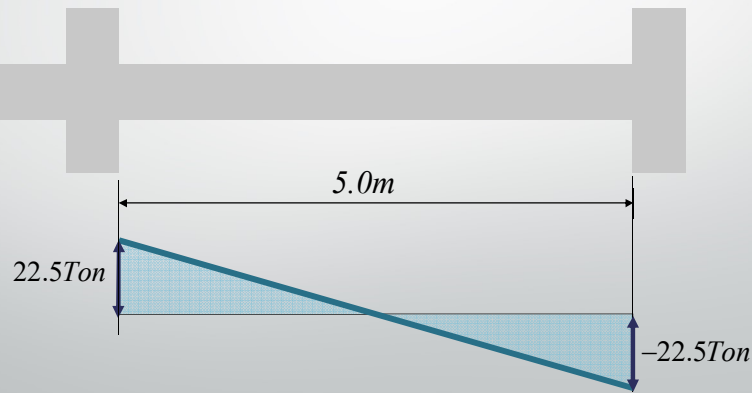
- ✓ Es común que las vigas tengan valores muy bajos (incluso nulos) de carga axial por lo que el término correspondiente se puede despreciar:

$$\frac{N_u}{6A_g} \approx 0$$

Semana 12 Ejemplo 3: Diseño a cortante de una viga rectangular de concreto reforzado

Determinar el refuerzo transversal (aros) que debe tener una viga de 20x45cm sometida a fuerzas cortantes últimas cuyo diagrama se muestra.

Considere: $f_c' = 280 \text{ kg/cm}^2$ y $f_{y,aros} = 2800 \text{ kg/cm}^2$.



SOLUCIÓN

Del diagrama de cortante se extrae el valor máximo (último) para efectos de diseño:

$$V_u = 22.5Ton$$

$$\phi V_n = \phi V_c + \phi V_s$$

$$\phi V_n \geq V_u = 22.5Ton$$

$$\phi V_c + \phi V_s \geq V_u = 22.5Ton$$


$$\phi V_c = 0.75 \cdot 0.53 \sqrt{280} \cdot 20 \cdot 39 = 5188kg \approx 5.19Ton$$

$$5.19Ton + \phi V_s \geq V_u = 22.5Ton$$

$$\phi V_s \geq 22.5 - 5.19 = 17.31Ton$$

$$\phi V_s \geq 17.31Ton$$

Como la demanda es mayor que el aporte del concreto, **se requieren aros ! (No es caso I)**



$$\phi V_s = 17.31 \text{Ton} > \phi 1.1 \sqrt{f_c} b_w d = 0.75 \cdot 1.1 \cdot \sqrt{280} \cdot 20 \cdot 39 \approx 10.77 \text{Ton}$$

Se concluye que el diseño actual corresponde al caso III.


$$s_{\max} = \text{menor} \begin{cases} d/4 = 9.75 \text{cm} \approx 10 \text{cm} \leftarrow \text{Rige !!!!} \\ 30 \text{cm} \end{cases}$$

Separaciones sugeridas: 5cm (2^o), 7.5cm (3^o) y 10cm (4^o)

Se propone s=5cm (2^o)

$$A_v = \frac{17310 \text{kg} \cdot 5 \text{cm}}{0.75 \cdot 2800 \frac{\text{kg}}{\text{cm}^2} \cdot 39 \text{cm}} = 1.06 \text{cm}^2 \Rightarrow \text{Aros \#3}$$

En los extremos (**zonas de confinamiento**) el refuerzo será: **Aros #3@5cm**



Para **optimizar** el diseño, se recalculan los aros para un nuevo cortante de diseño V_{u2}

$$5.19 \text{Ton} + \phi V_s \geq V_{u2} = 15.3 \text{Ton}$$

$$\phi V_{s2} \geq 15.3 - 5.19 = 10.11 \text{Ton}$$

$$\phi V_{s2} \geq 10.11 \text{Ton}$$

Caso II:

$$s_{\max} = \text{menor} \begin{cases} d/2 \approx 20 \text{cm} \leftarrow \text{Rige !!!!} \\ 60 \text{cm} \end{cases}$$

Separaciones sugeridas: 5cm (2^o), 7.5cm (3^o), 10cm (4^o), 12.5cm (5^o), 15cm (6^o), 17.5cm (7^o) o 20cm (8^o)

Se propone: 10cm (4^o)

$$A_v = \frac{10110 \text{kg} \cdot 10 \text{cm}}{0.75 \cdot 2800 \cdot 39} \approx 1.23 \text{cm}^2 \Rightarrow \text{Aros \#3}$$

